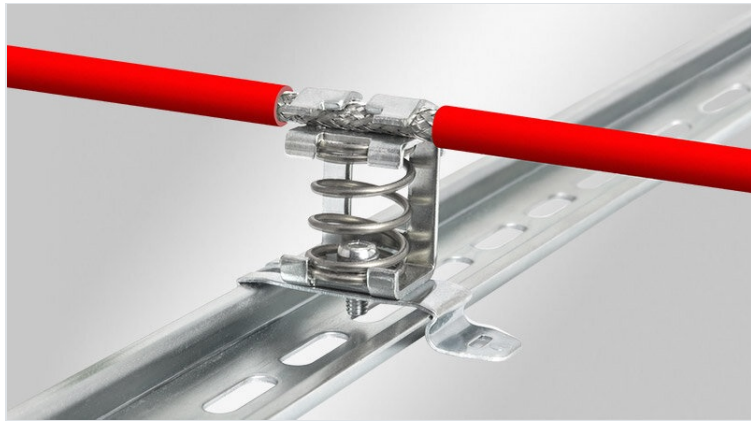


# Morsetti a sella di schermatura EMC con molla di compressione

con o senza tenuta alla trazione



RoHS  
compliant

REACH  
COMPLIANCE

Made in  
Germany

I morsetti a sella di schermatura EMC possono essere utilizzate per collegare la schermatura del cavo con la messa a terra. I morsetti sono facili da usare ed efficaci per eliminare i disturbi sui conduttori.

Tipi con tenuta alla trazione: il cavo stesso è scaricato dalla trazione mediante fascette sulla guaina esterna del cavo secondo le norme CEI EN 62444 e protegge quindi la schermatura del cavo, poiché non è progettata meccanicamente per forze di trazione. Il scarico della trazione può causare danni, anche ai singoli fili sottostanti.

I morsetti SK offrono diverse soluzioni di fissaggio: a parete con viti, su guida C 30, su guida DIN TH 35 oppure su barra 10 × 3 mm.

## Caratteristiche

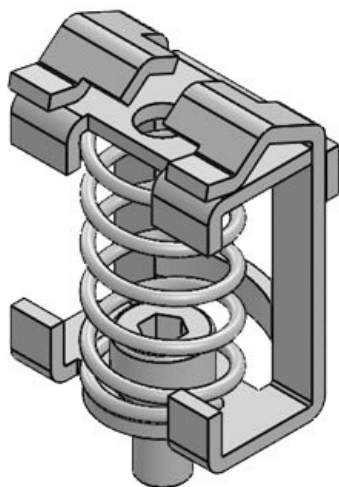
<b>Materiale</b>	Morsetto di schermatura: Acciaio con zincatura galvanica
<b>Infiammabilità</b>	
<b>Tipo di fissaggio</b>	Avvitare, Ad innesto

## Vantaggi e benefici

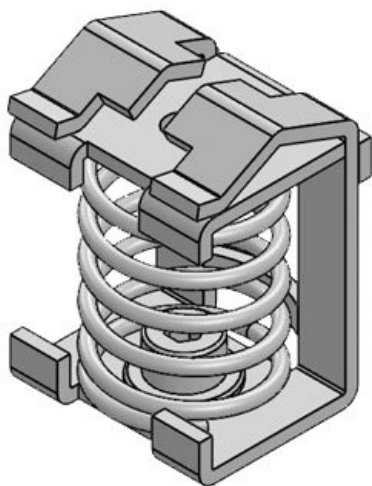
- La pressione della molla sulla calza del cavo è costante
- Disponibile anche con funzione antistrappo integrata
- Contatto della schermatura e scarico della trazione separati
- Montaggio e smontaggio semplice
- Opzioni di montaggio versatili
- Ampio campo di serraggio, quindi meno modelli per coprire un'ampia intervallo di diametri dei cavi

## Tipi di prodotto

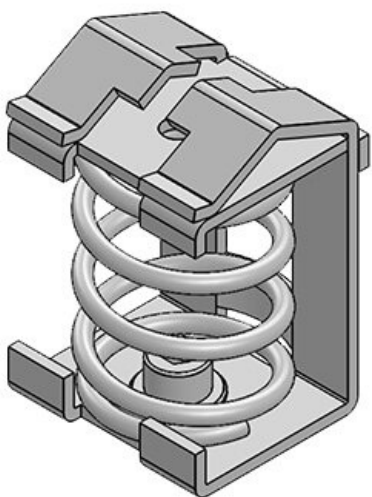
SK 3-8



Codice	<b>36222.002</b>	Larghezza	<b>13 mm</b>
EAN	<b>4251269302</b>	Altezza	<b>26 mm</b>
	<b>190</b>	Dimensione	<b>M4</b>
Unità di imballaggio	<b>10</b>	fori	
Per il numero di cavi	<b>1</b>	Numero di fori per viti	<b>1</b>
Diam. schermatura min.	<b>3 mm</b>	Diam. dei fori per viti	<b>4,2 mm</b>
Diam. schermatura max.	<b>8 mm</b>		
Lunghezza	<b>18,5 mm</b>		

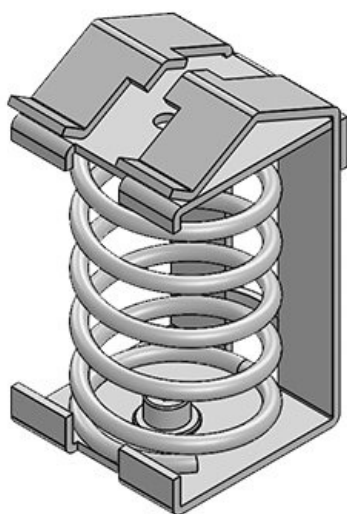


Codice	<b>36224.002</b>	Larghezza	<b>20 mm</b>
EAN	<b>4251269302</b>	Altezza	<b>32 mm</b>
	<b>206</b>	Dimensione	<b>M4</b>
Unità di imballaggio	<b>10</b>	fori	
Per il numero di cavi	<b>1</b>	Numero di fori per viti	<b>1</b>
Diam. schermatura min.	<b>4 mm</b>	Diam. dei fori per viti	<b>4,2 mm</b>
Diam. schermatura max.	<b>13,5 mm</b>		
Lunghezza	<b>22 mm</b>		

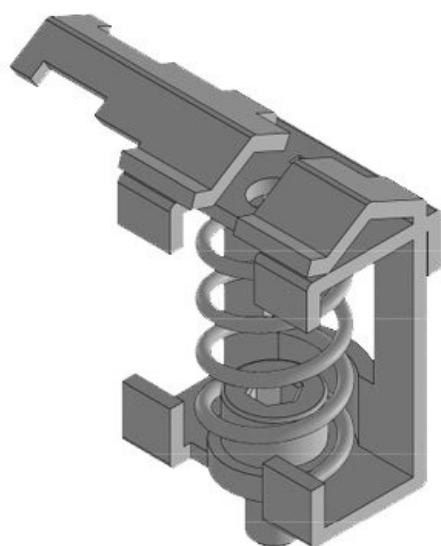


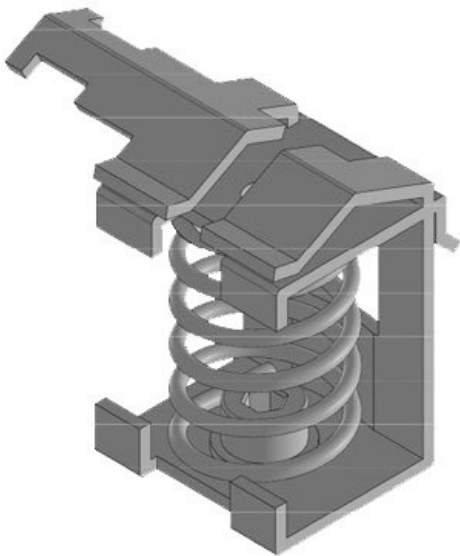
Codice	<b>36226</b>	Larghezza	<b>25 mm</b>
EAN	<b>4251269302</b>	Altezza	<b>41 mm</b>
	<b>213</b>	Dimensione	<b>M4</b>
Unità di imballaggio	<b>10</b>	fori	
Per il numero di cavi	<b>1</b>	Numero di fori per viti	<b>1</b>
Diam. schermatura min.	<b>10 mm</b>	Diam. dei fori per viti	<b>4,2 mm</b>
Diam. schermatura max.	<b>20 mm</b>		
Lunghezza	<b>27 mm</b>		

Codice	<b>36228</b>	Larghezza	<b>37 mm</b>
EAN	<b>4251269302</b>	Altezza	<b>64 mm</b>
	<b>220</b>	Dimensione	<b>M4</b>
Unità di imballaggio	<b>10</b>	fori	
Per il numero di cavi	<b>1</b>	Numero di fori per viti	<b>1</b>
Diam. schermatura min.	<b>15 mm</b>	Diam. dei fori per viti	<b>4,2 mm</b>
Diam. schermatura max.	<b>32 mm</b>		
Lunghezza	<b>33,5 mm</b>		

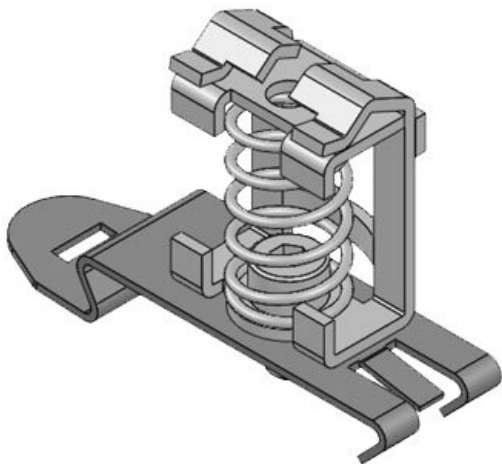


Codice	<b>36222</b>	Lunghezza	<b>30,5 mm</b>
EAN	<b>4251269302</b>	Larghezza	<b>12,8 mm</b>
	<b>190</b>	Altezza	<b>31,8 mm</b>
Unità di imballaggio	<b>10</b>	Dimensione	<b>M4</b>
Funzione antistrappo (secondo CEI EN 62444)	<b>1</b>	fori	
Per il numero di cavi	<b>1</b>	Numero di fori per viti	<b>1</b>
Diam. schermatura min.	<b>3 mm</b>	Diam. dei fori per viti	<b>4,2 mm</b>
Diam. schermatura max.	<b>8 mm</b>		



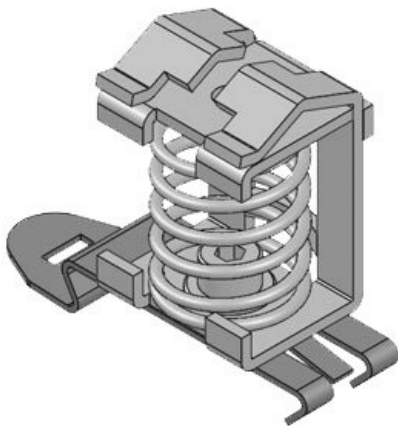


Codice	<b>36224</b>	Lunghezza	<b>36 mm</b>
EAN	<b>4251269302</b>	Larghezza	<b>22 mm</b>
	<b>206</b>	Altezza	<b>37,8 mm</b>
Unità di imballaggio	<b>10</b>	Dimensione fori	<b>M4</b>
Funzione antistrappo (secondo CEI EN 62444)	<b>1</b>	Numero di fori per viti	<b>1</b>
Per il numero di cavi	<b>1</b>	Diam. dei fori per viti	<b>4,2 mm</b>
Diam. schermatura min.	<b>4 mm</b>		
Diam. schermatura max.	<b>13,5 mm</b>		

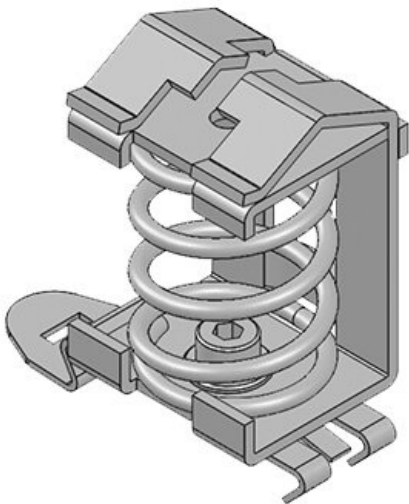


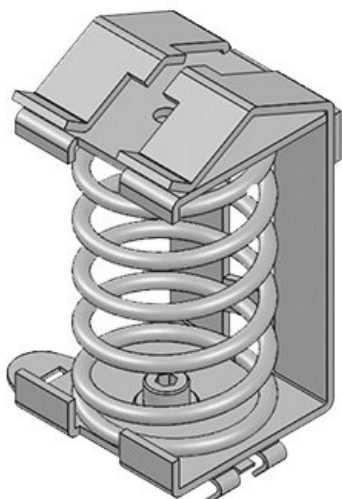
Codice	<b>36500.002</b>	Larghezza	<b>14 mm</b>
EAN	<b>4251269302</b>	Altezza	<b>32,7 mm</b>
	<b>985</b>	Altezza di montaggio	<b>26 mm</b>
Unità di imballaggio	<b>10</b>		
Per il numero di cavi	<b>1</b>		
Diam. schermatura min.	<b>3 mm</b>		
Diam. schermatura max.	<b>8 mm</b>		
Lunghezza	<b>50 mm</b>		

Codice	<b>36502.002</b>	Larghezza	<b>20 mm</b>
EAN	<b>4251269302</b>	Altezza	<b>38,7 mm</b>
	<b>992</b>	Altezza di	<b>32 mm</b>
Unità di	<b>10</b>	montaggio	
imballaggio			
Per il numero	<b>1</b>		
di cavi			
Diam.	<b>4 mm</b>		
schermatura			
min.			
Diam.	<b>13,5 mm</b>		
schermatura			
max.			
Lunghezza	<b>50 mm</b>		

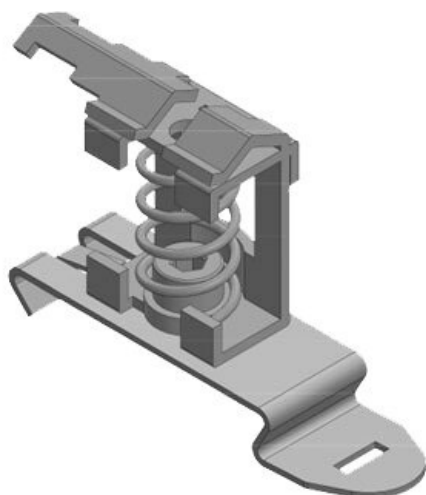


Codice	<b>36504</b>	Larghezza	<b>25 mm</b>
EAN	<b>4251269303</b>	Altezza	<b>47,7 mm</b>
	<b>005</b>	Altezza di	<b>41 mm</b>
Unità di	<b>10</b>	montaggio	
imballaggio			
Per il numero	<b>1</b>		
di cavi			
Diam.	<b>10 mm</b>		
schermatura			
min.			
Diam.	<b>20 mm</b>		
schermatura			
max.			
Lunghezza	<b>50 mm</b>		



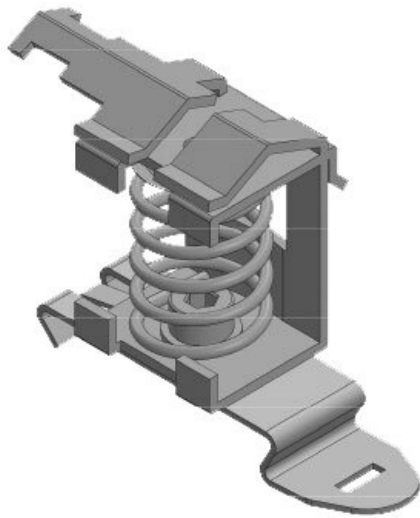


Codice	<b>36506</b>	Larghezza	<b>37 mm</b>
EAN	<b>4251269303</b>	Altezza	<b>70,7 mm</b>
	<b>012</b>	Altezza di montaggio	<b>64 mm</b>
Unità di imballaggio	<b>10</b>		
Per il numero di cavi	<b>1</b>		
Diam. schermatura min.	<b>15 mm</b>		
Diam. schermatura max.	<b>32 mm</b>		
Lunghezza	<b>50 mm</b>		

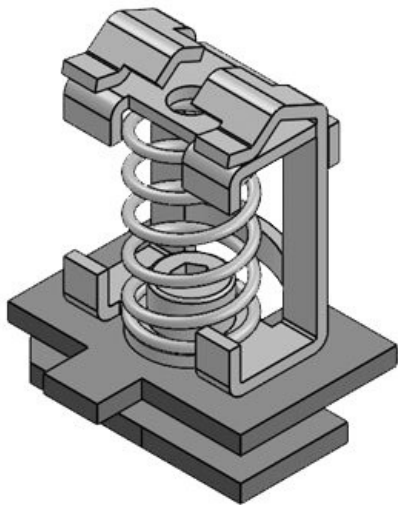


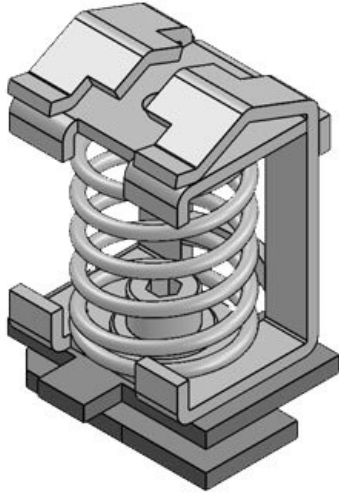
Codice	<b>36500</b>	Lunghezza	<b>53,3 mm</b>
EAN	<b>4251269319</b>	Larghezza	<b>14 mm</b>
	<b>303</b>	Altezza	<b>32,8 mm</b>
Unità di imballaggio	<b>10</b>	Altezza di montaggio	<b>26,7 mm</b>
Funzione antistrappo (secondo CEI EN 62444)	<b>1</b>		
Per il numero di cavi	<b>1</b>		
Diam. schermatura min.	<b>3 mm</b>		
Diam. schermatura max.	<b>8 mm</b>		

Codice	<b>36502</b>	Lunghezza	<b>57,3 mm</b>
EAN	<b>4251269319</b>	Larghezza	<b>21,7 mm</b>
	<b>310</b>	Altezza	<b>38,9 mm</b>
Unità di imballaggio	<b>10</b>	Altezza di montaggio	<b>32,7 mm</b>
Funzione	<b>1</b>		
antistrappo (secondo CEI EN 62444)			
Per il numero di cavi	<b>1</b>		
Diam. schermatura min.	<b>4 mm</b>		
Diam. schermatura max.	<b>13,5 mm</b>		

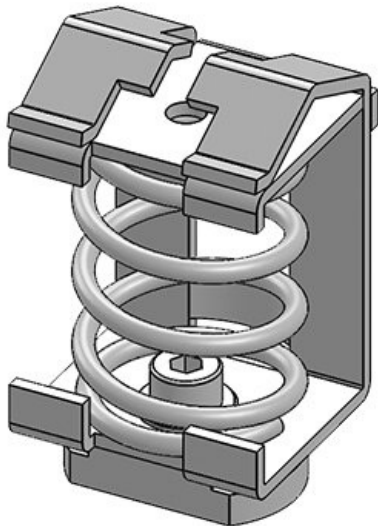


Codice	<b>36696.002</b>	Larghezza	<b>12,5 mm</b>
EAN	<b>4251269303</b>	Altezza	<b>32,4 mm</b>
	<b>180</b>		
Unità di imballaggio	<b>10</b>		
Per il numero di cavi	<b>1</b>		
Diam. schermatura min.	<b>3 mm</b>		
Diam. schermatura max.	<b>8 mm</b>		
Lunghezza	<b>26 mm</b>		





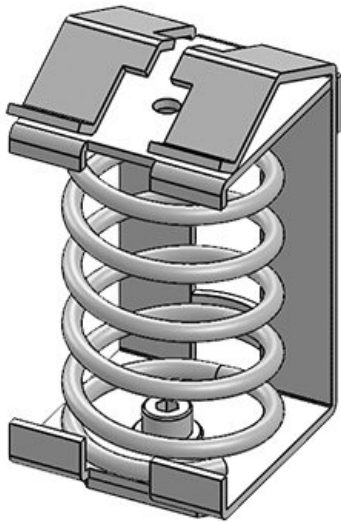
Codice	<b>36700.002</b>	Larghezza	<b>20,3 mm</b>
EAN	<b>4251269303</b>	Altezza	<b>38,5 mm</b>
	<b>197</b>		
Unità di imballaggio	<b>10</b>		
Per il numero di cavi	<b>1</b>		
Diam. schermatura min.	<b>4 mm</b>		
Diam. schermatura max.	<b>13,5 mm</b>		
Lunghezza	<b>26 mm</b>		



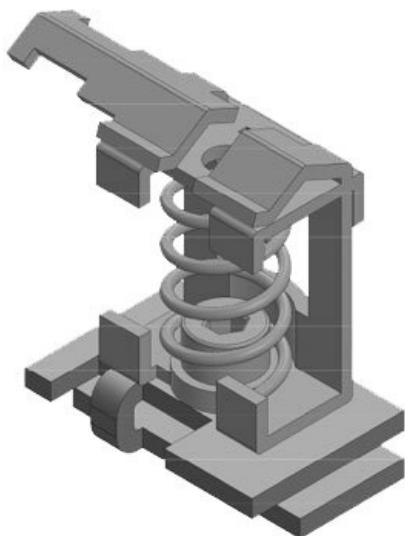
Codice	<b>36704</b>	Larghezza	<b>25,3 mm</b>
EAN	<b>4251269303</b>	Altezza	<b>47,5 mm</b>
	<b>203</b>		
Unità di imballaggio	<b>10</b>		
Per il numero di cavi	<b>1</b>		
Diam. schermatura min.	<b>10 mm</b>		
Diam. schermatura max.	<b>20 mm</b>		
Lunghezza	<b>26 mm</b>		

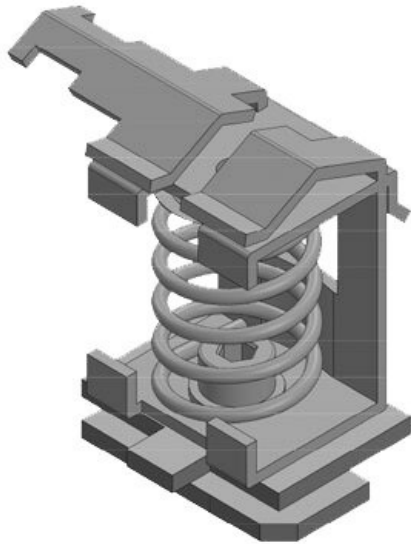


Codice	<b>36708</b>	Larghezza	<b>36,8 mm</b>
EAN	<b>4251269303</b>	Altezza	<b>70,5 mm</b>
	<b>210</b>		
Unità di imballaggio	<b>10</b>		
Per il numero di cavi	<b>1</b>		
Diam. schermatura min.	<b>15 mm</b>		
Diam. schermatura max.	<b>32 mm</b>		
Lunghezza	<b>26 mm</b>		

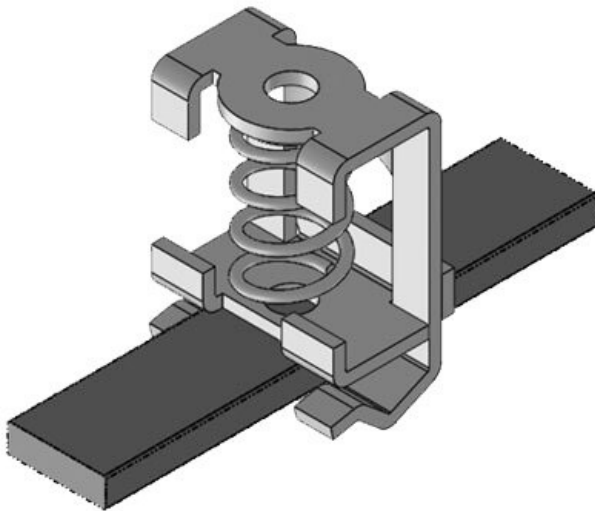


Codice	<b>36696</b>	Lunghezza	<b>30,5 mm</b>
EAN	<b>4251269319</b>	Larghezza	<b>22,5 mm</b>
	<b>341</b>	Altezza	<b>32,6 mm</b>
Unità di imballaggio	<b>10</b>		
Funzione antistrappo (secondo CEI EN 62444)	<b>1</b>		
Per il numero di cavi	<b>1</b>		
Diam. schermatura min.	<b>3 mm</b>		
Diam. schermatura max.	<b>8 mm</b>		



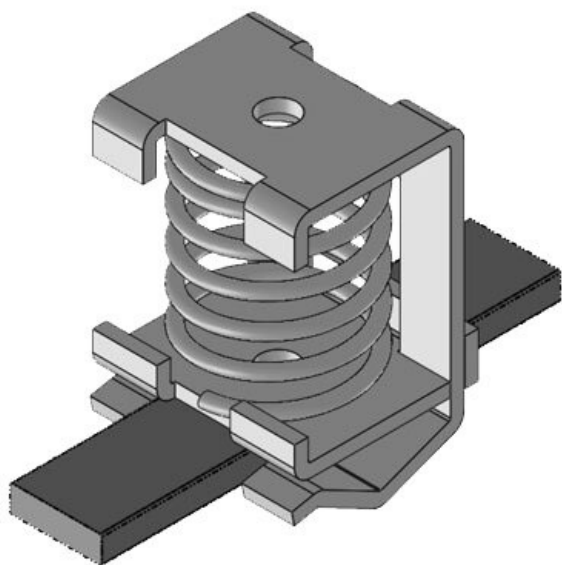


Codice	<b>36700</b>	Lunghezza	<b>36 mm</b>
EAN	<b>4251269319</b>	Larghezza	<b>22,5 mm</b>
	<b>358</b>	Altezza	<b>38,7 mm</b>
Unità di imballaggio	<b>10</b>		
Funzione antistrappo (secondo CEI EN 62444)	<b>1</b>		
Per il numero di cavi	<b>1</b>		
Diam. schermatura min.	<b>4 mm</b>		
Diam. schermatura max.	<b>13,5 mm</b>		

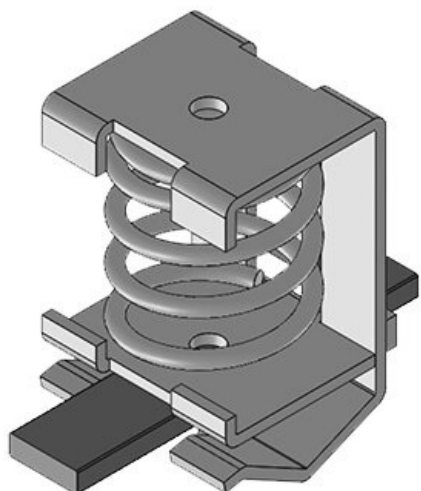


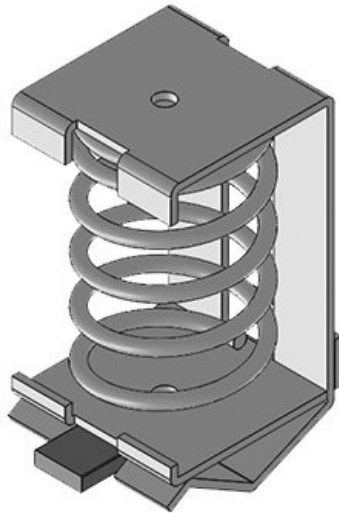
Codice	<b>36235.002</b>	Larghezza	<b>13 mm</b>
EAN	<b>4251269302</b>	Altezza	<b>26 mm</b>
	<b>282</b>		
Unità di imballaggio	<b>10</b>		
Per il numero di cavi	<b>1</b>		
Diam. schermatura min.	<b>3 mm</b>		
Diam. schermatura max.	<b>8 mm</b>		
Lunghezza	<b>18,5 mm</b>		

Codice	<b>36236.002</b>	Larghezza	<b>20 mm</b>
EAN	<b>4251269302</b>	Altezza	<b>32 mm</b>
	<b>299</b>		
Unità di imballaggio	<b>10</b>		
Per il numero di cavi	<b>1</b>		
Diam. schermatura min.	<b>4 mm</b>		
Diam. schermatura max.	<b>13,5 mm</b>		
Lunghezza	<b>22 mm</b>		

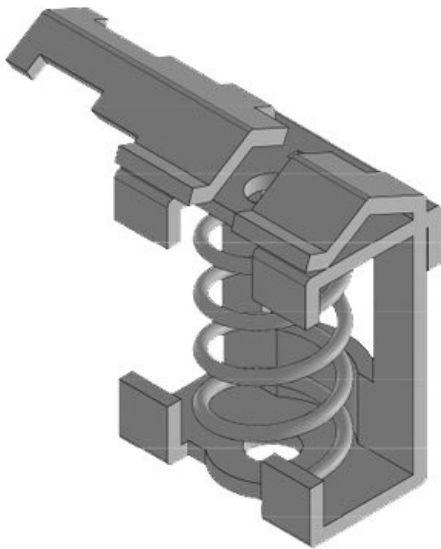


Codice	<b>36237</b>	Larghezza	<b>25 mm</b>
EAN	<b>4251269302</b>	Altezza	<b>41 mm</b>
	<b>305</b>		
Unità di imballaggio	<b>10</b>		
Per il numero di cavi	<b>1</b>		
Diam. schermatura min.	<b>10 mm</b>		
Diam. schermatura max.	<b>20 mm</b>		
Lunghezza	<b>27 mm</b>		





Codice	<b>36238</b>	Larghezza	<b>36 mm</b>
EAN	<b>4251269302</b>	Altezza	<b>64 mm</b>
	<b>312</b>		
Unità di imballaggio	<b>10</b>		
Per il numero di cavi	<b>1</b>		
Diam. schermatura min.	<b>15 mm</b>		
Diam. schermatura max.	<b>32 mm</b>		
Lunghezza	<b>33,5 mm</b>		



Codice	<b>36235</b>	Lunghezza	<b>30,5 mm</b>
EAN	<b>4251269319</b>	Larghezza	<b>12,8 mm</b>
	<b>327</b>	Altezza	<b>25,9 mm</b>
Unità di imballaggio	<b>10</b>		
Funzione antistrappo (secondo CEI EN 62444)	<b>1</b>		
Per il numero di cavi	<b>1</b>		
Diam. schermatura min.	<b>3 mm</b>		
Diam. schermatura max.	<b>8 mm</b>		

Codice	<b>36236</b>	Lunghezza	<b>36 mm</b>
EAN	<b>4251269319</b>	Larghezza	<b>22 mm</b>
	<b>334</b>	Altezza	<b>31,9 mm</b>
Unità di imballaggio	<b>10</b>		
Funzione antistrappo (secondo CEI EN 62444)	<b>1</b>		
Per il numero di cavi	<b>1</b>		
Diam. schermatura min.	<b>4 mm</b>		
Diam. schermatura max.	<b>13,5 mm</b>		

